

cristalplant®



elica
aria nuova

cristalplant®
design contest
2016

Presentazione

Cristalplant® Design Contest è il concorso giunto alla ottava edizione promosso da **Cristalplant®** in collaborazione con **Elica**, con l'obiettivo di individuare progetti innovativi che abbiano come base costruttiva il **Cristalplant®** e che si ispirino allo stile **Elica**.

Il concorso è rivolto:

» per la categoria **YOUNG DESIGNER**, a giovani creativi nati dopo il 01/01/1981 che potranno progettare cappe da cucina in **Cristalplant®**;

» per la categoria **SENIOR DESIGNER**, a creativi nati prima del 01/01/1981 che potranno progettare cappe da cucina in **Cristalplant®**.

I progetti vincitori saranno selezionati e premiati a insindacabile giudizio di una giuria qualificata eletta dai promotori.

La premiazione del concorso si terrà durante del 55° Salone del Mobile di Milano, nel contesto del Fuorisalone. I progetti selezionati saranno presentati a pubblico e stampa in occasione della premiazione che si terrà il 13 aprile 2016.

Finalità

Cristalplant® Design Contest in collaborazione con **Elica** vuole coinvolgere i designer più eclettici chiedendo loro di esprimere la propria creatività interpretando il **Cristalplant®** per lo sviluppo di prodotti innovativi e di ricerca. Tutte le informazioni relative alla tecnologia **Cristalplant®** sono disponibili al sito **www.cristalplant.it** nella sezione dedicata al **Cristalplant® Design Contest** (designcontest.cristalplant.it).

Partecipazione

La partecipazione è gratuita e aperta ai creativi di ogni nazionalità nati dopo il 01/01/1981 (categoria **YOUNG DESIGNER**) o nati prima del 01/01/1981 (categoria **SENIOR DESIGNER**) e prevede l'accettazione del presente bando, inclusa la cessione del diritto di riproduzione e pubblicazione dei progetti presentati ai fini divulgativi e promozionali di concorso e aziende coinvolte. I designer potranno partecipare con più progetti. Sono esclusi i vincitori e le menzioni d'onore delle precedenti edizioni, che non potranno partecipare né in singolo né in gruppo. I progetti non selezionati non verranno pubblicati per permettere ai progettisti di presentarli e/o riutilizzarli in ambito professionale.

Premio

Il/i progetto/i, selezionati a giudizio insindacabile da una giuria, saranno presentati a pubblico e stampa durante la premiazione. Il premio del Cristalplant® Design Contest consiste nell'inserire a catalogo, entro il 2018, una cappa da cucina su specifiche richieste di Elica. Notevoli sono dunque le opportunità di visibilità per il vincitore che potrà affiancarsi a designer affermati e confrontarsi con importanti possibilità di sviluppo. Il concorso, in base all'articolo 6, comma 1°, lett. A - DPR del 26 ottobre 2001 n. 430, è indetto esclusivamente per la presentazione di progetti industriali e non viene considerato come manifestazione a premi. Le spese relative alla realizzazione dei prototipi in Cristalplant® e l'industrializzazione degli stessi saranno sostenute dall'azienda Nicos International, quale titolo di riconoscimento del merito personale dei partecipanti che hanno raggiunto il primo posto.

Dimensioni e supporti

Per ogni progetto devono essere presentati 3 rendering in formato .jpg a 150 dpi di risoluzione con dimensioni di 210x297 mm (formato A4) recanti titolo del progetto corrispondente a quelli presenti nel modulo di iscrizione (come spiegato a pagina 3 e 4). I rendering di progetto devono essere caricati nell'apposita sezione del sito **www.cristalplant.it** entro il 29/02/2016.

Copyright

La proprietà intellettuale e il copyright dei progetti inviati rimangono in capo ai singoli designer. I progetti dovranno essere di pertinenza esclusiva del concorso sino al giorno 12 aprile 2016. Sino a tale data è, pertanto, fatto obbligo ai concorrenti, pena l'esclusione dal concorso, di non pubblicare o rendere noti in qualsiasi forma i progetti presentati. Eventuali collaborazioni che potrebbero nascere tra designer e le aziende promotrici saranno regolamentate in seguito e separatamente tra le parti. I partecipanti, sottoscrivendo la scheda di iscrizione al concorso, dichiarano sotto la propria responsabilità di essere gli autori dei progetti inviati, nonché gli unici titolari dei relativi diritti d'autore. I concorrenti si assumono, pertanto, ogni responsabilità e ogni onere per eventuali controversie che dovessero insorgere in merito all'originalità delle opere e/o della titolarità dei suddetti diritti.

Scadenza

29 febbraio 2016 ore 23.59

La presentazione a pubblico e stampa avverrà in occasione del 55° Salone del Mobile di Milano, nel contesto del Fuorisalone. La comunicazione ai designer selezionati e ai vincitori verrà data a inizio di aprile.

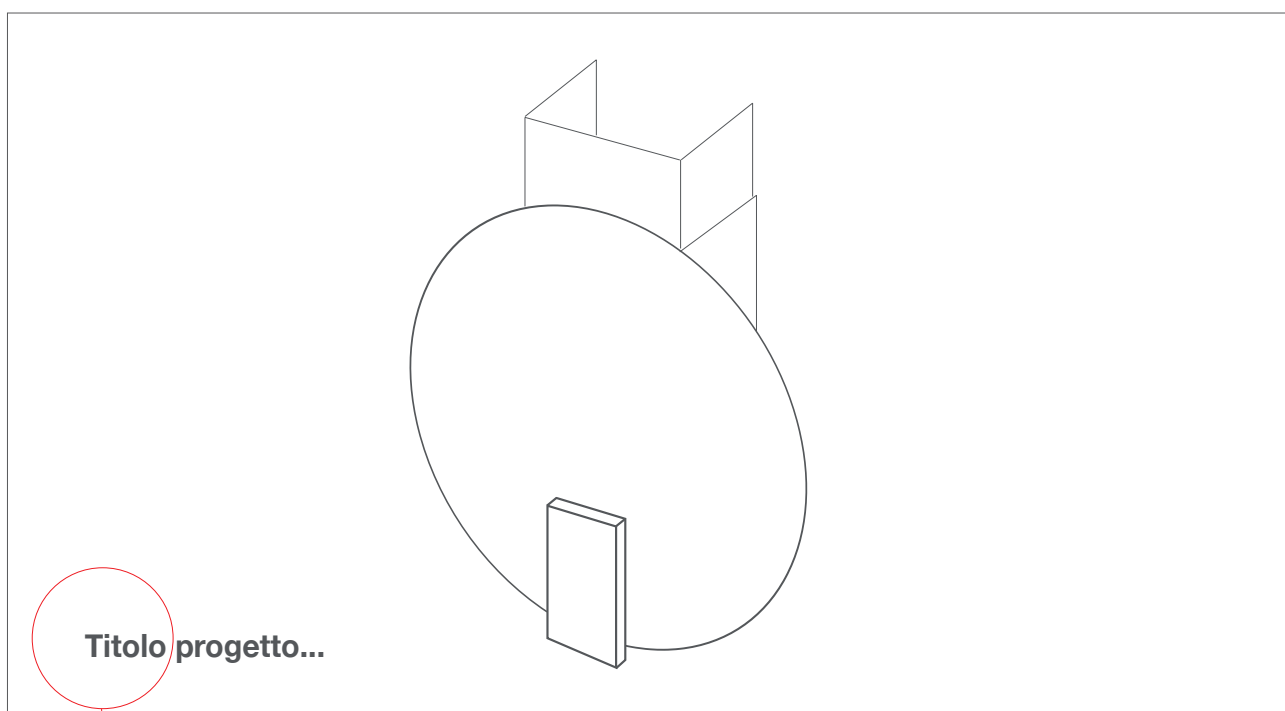
Per informazioni

www.cristalplant.it - info@cristalplant.it - www.elica.com



Per ogni progetto devono essere presentati n° **3 rendering in formato .jpg a 150 dpi** di risoluzione con **dimensione 210x297 mm (formato A4)** recanti:

il titolo del progetto corrispondenti a quelli presenti nel modulo di iscrizione.



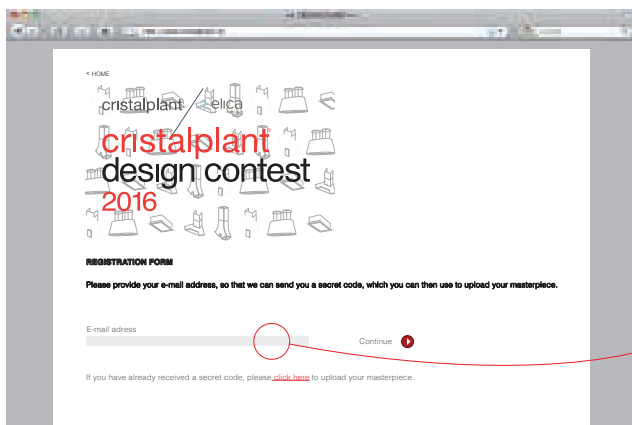
I 3 rendering devono riportare all'interno il **titolo del progetto** (corrispondenti a quelli presenti nel modulo di iscrizione)

1_



Per partecipare
cliccare qui

2_

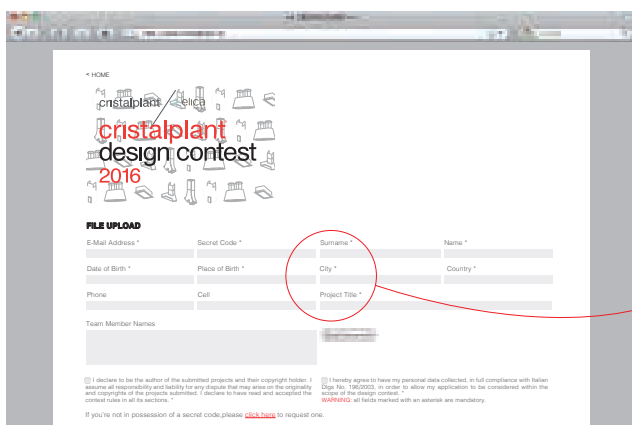


Inserire qui
la propria e-mail

3_

Riceverete una e-mail di conferma contenente un link per portare a termine la registrazione oppure inserite manualmente il codice inserito nella stessa mail.

4_



Compilare con i vostri dati
e uploadare il vostro progetto