

PROGETTARE LA LUCE IN ARCHITETTURA

CORSO PRATICO A BOLOGNA

Docente del corso:

arch. Paolo De Lucchi

Con il contributo tecnico nella lezione 2:

F O R A L L
LIGHTING TECHNOLOGY AND DESIGN

**15
CFP**

**CORSO DI AGGIORNAMENTO
E SVILUPPO PROFESSIONALE**

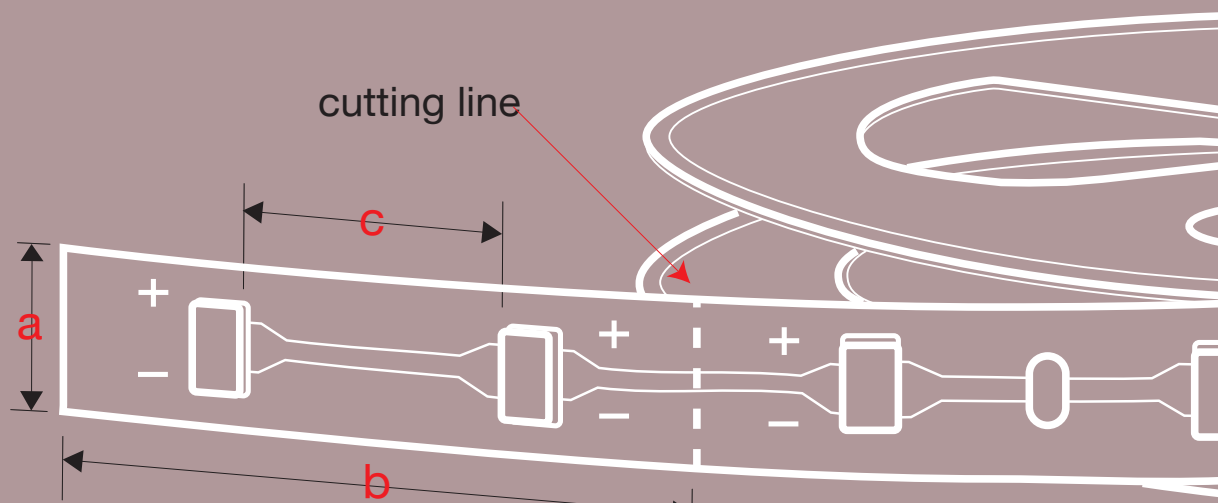
Architetti, Light designer, Interior
designer, Creativi e Studenti

Il corso si svolgerà presso:

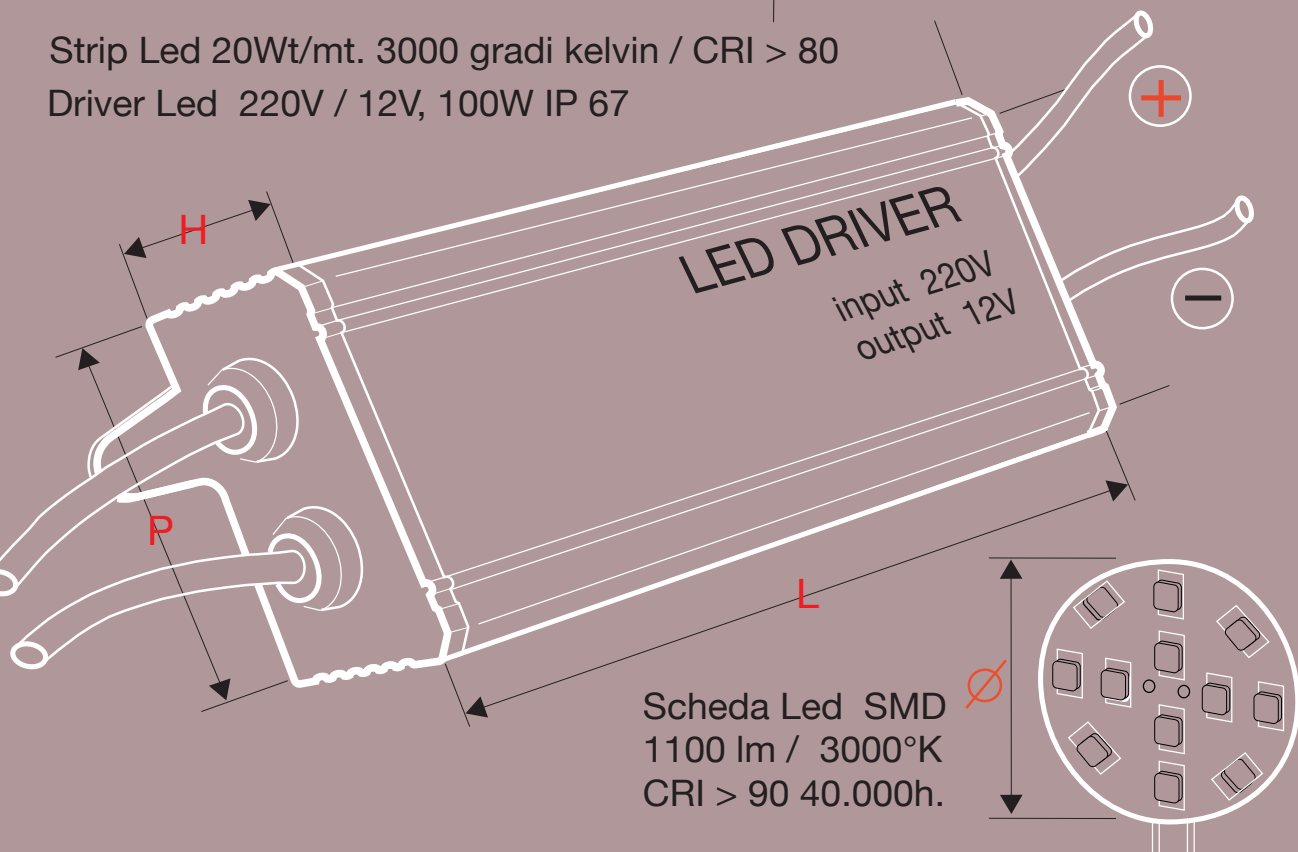
Veneta Cucine

Via Dell'industria 1/3
Uscita Tang. 3 Dir. S. Giovanni Persiceto
40012 Calderara Di Reno

20 POSTI DISPONIBILI
affrettati a procedere con l'iscrizione



Strip Led 20Wt/mt. 3000 gradi kelvin / CRI > 80
Driver Led 220V / 12V, 100W IP 67



Scheda Led SMD
1100 lm / 3000°K
CRI > 90 40.000h.

PROGRAMMA

1

mercoledì
26 settembre
dalle 17.00 alle 20.00

LA LUCE

- La natura della luce e le sue caratteristiche fisiche.
- La luce per illuminare e la luce per creare atmosfera.
- La luce incontra i materiali.
- Il led e le loro caratteristiche: le differenti tipologie esistenti sul mercato.

2

mercoledì
3 ottobre
dalle 17.00 alle 20.00

IL DIALUX

- Il dialux, un programma software "free" per approcciare alla progettazione della luce nei diversi ambiti applicativi.
- Le basi del programma ed il suo utilizzo.
- L'azienda, un esempio che investe in qualità del prodotto.

3

mercoledì
10 ottobre
dalle 17.00 alle 20.00

LA LUCE NEL MONDO RESIDENZIALE

- L'evoluzione dell'impiego della luce nel mondo residenziale in questi ultimi venti anni.
- Esercitazione pratica in sala (mediante uso di cataloghi e schede tecniche di differenti prodotti), finalizzata ad individuare una corretta progettazione illuminotecnica nei diversi ambiti di una casa.

4

mercoledì
17 ottobre
dalle 17.00 alle 20.00

LA LUCE NEL MONDO DEL RETAIL

- L'evoluzione dell'impiego della luce nel mondo del retail in questi ultimi vent'anni.
- Esercitazione pratica in sala (mediante uso di cataloghi e schede tecniche di differenti prodotti), finalizzata ad individuare una corretta progettazione illuminotecnica all'interno dei negozi, nelle differenti situazioni espositive della merce.

5

mercoledì
24 ottobre
dalle 17.00 alle 20.00

LA LUCE NEGLI ESTERNI

- L'evoluzione dell'impiego della luce negli esterni, sia nell'illuminazione delle architetture che nell'illuminazione del verde.
- Esercitazione pratica in sala (mediante uso di cataloghi e schede tecniche di differenti prodotti), finalizzata ad individuare una corretta progettazione illuminotecnica di alcune architetture esterne e di alcune situazioni nei giardini.

Quota di iscrizione:

ARCHITETTI e PROFESSIONISTI

STUDENTI e GIOVANI PROFESSIONISTI under 30

€ 280,00+IVA 22%

€ 220,00+IVA 22%

INFO&ISCRIZIONI

delucchiworkshop

tel. 049.8809105 cell. 348 7846965

formazione.delucchiworkshop@gmail.com

In caso di non attivazione del corso la quota d'iscrizione verrà restituita.
Si potrà recuperare una lezione previo accordo.