

PROGETTARE LA LUCE IN ARCHITETTURA

CORSO PRATICO A VICENZA

15 CFP

CORSO DI AGGIORNAMENTO E SVILUPPO PROFESSIONALE
Architetti, Light designer, Interior designer, Creativi e Studenti

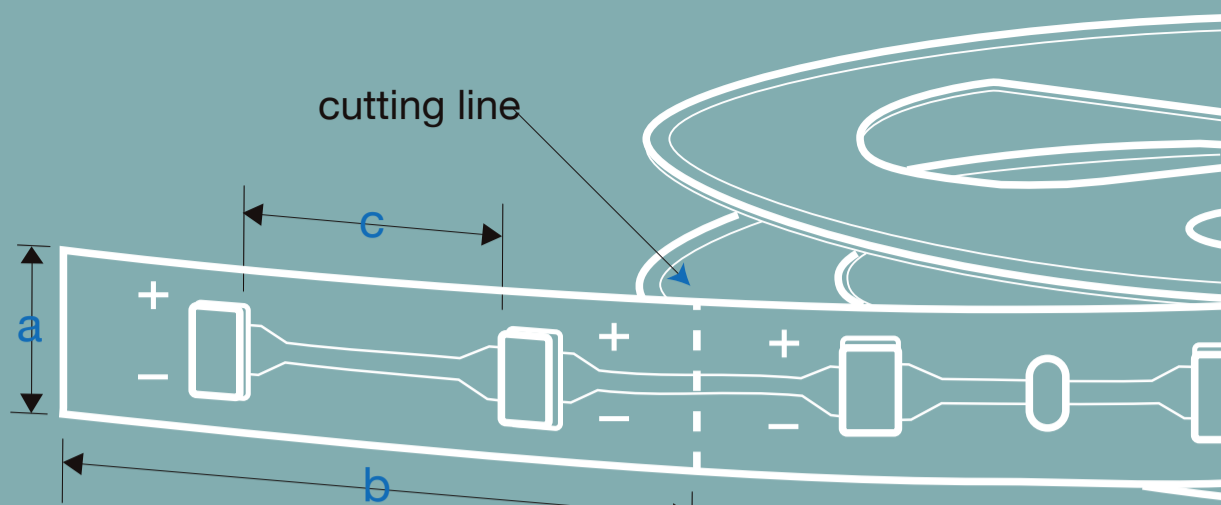
Docente del corso:

arch. Paolo De Lucchi

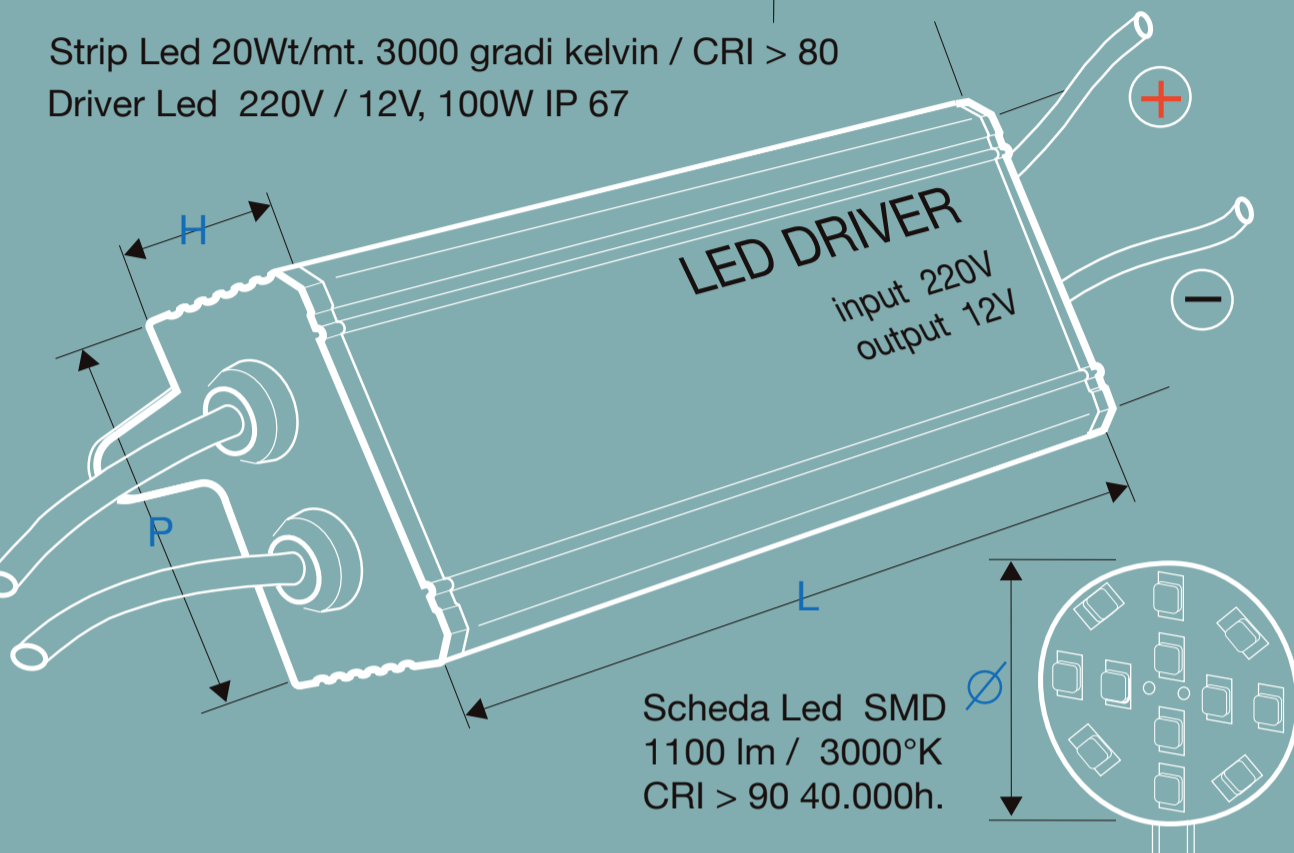


Il corso si svolgerà presso:
OK LIGHTING
Via Cesare Battisti 61,
36051
Olmo di Creazzo, VI

15 POSTI DISPONIBILI
affrettati a procedere con l'iscrizione



Strip Led 20Wt/mt. 3000 gradi kelvin / CRI > 80
Driver Led 220V / 12V, 100W IP 67



Scheda Led SMD
1100 lm / 3000°K
CRI > 90 40.000h.

PROGRAMMA

1

venerdì
16 novembre
dalle 18.00 alle 21.00

LA LUCE

- La natura della luce e le sue caratteristiche fisiche.
- La luce per illuminare e la luce per creare atmosfera.
- La luce incontra i materiali.
- Il led e le loro caratteristiche: le differenti tipologie esistenti sul mercato.

2

venerdì
23 novembre
dalle 18.00 alle 21.00

INTRODUZIONE AL CALCOLO ILLUMINOTECNICO

- Simulazione quantitativa e qualitativa della luce.
- Approcci alle verifiche illuminotecniche mediante Softwares.
- L'azienda, un esempio che investe in qualità del prodotto.

3

venerdì
30 novembre
dalle 18.00 alle 21.00

LA LUCE NEL MONDO RESIDENZIALE

- L'evoluzione dell'impiego della luce nel mondo residenziale in questi ultimi venti anni.
- Esercitazione pratica in sala (mediante uso di cataloghi e schede tecniche di differenti prodotti), finalizzata ad individuare una corretta progettazione illuminotecnica nei diversi ambiti di una casa.

4

giovedì
6 dicembre
dalle 18.00 alle 21.00

LA LUCE NEL MONDO DEL RETAIL

- L'evoluzione dell'impiego della luce nel mondo del retail in questi ultimi vent'anni.
- Esercitazione pratica in sala (mediante uso di cataloghi e schede tecniche di differenti prodotti), finalizzata ad individuare una corretta progettazione illuminotecnica all'interno dei negozi, nelle differenti situazioni espositive della merce.

5

venerdì
14 dicembre
dalle 18.00 alle 21.00

LA LUCE NEGLI ESTERNI

- L'evoluzione dell'impiego della luce negli esterni, sia nell'illuminazione delle architetture che nell'illuminazione del verde.
- Esercitazione pratica in sala (mediante uso di cataloghi e schede tecniche di differenti prodotti), finalizzata ad individuare una corretta progettazione illuminotecnica di alcune architetture esterne e di alcune situazioni nei giardini.

Quota di iscrizione:

ARCHITETTI e PROFESSIONISTI
UNDER 30

€ 280,00+IVA 22%

€ 200,00+IVA 22%

In caso di non attivazione del corso la quota d'iscrizione verrà restituita.
Si potrà recuperare una lezione previo accordo.

INFO&ISCRIZIONI

delucchiworkshop

tel. 049.8809105 cell. 348 7846965

formazione.delucchiworkshop@gmail.com