

COLTIVARE UNA CASA

Casa in canapa e legno

Green Home Design

MADE Expo 2012

COLTIVARE UNA CASA. **ARCHITETTURE DI MATERIALI NATURALI**

Come ha senso **costruire oggi sul territorio?**

La riflessione sui sistemi di costruzione con **materiali a bassa impronta ecologica** è stato l'elemento guida della ricerca sperimentale sulle tecniche costruttive condotta da Cibicworkshop in questi anni.

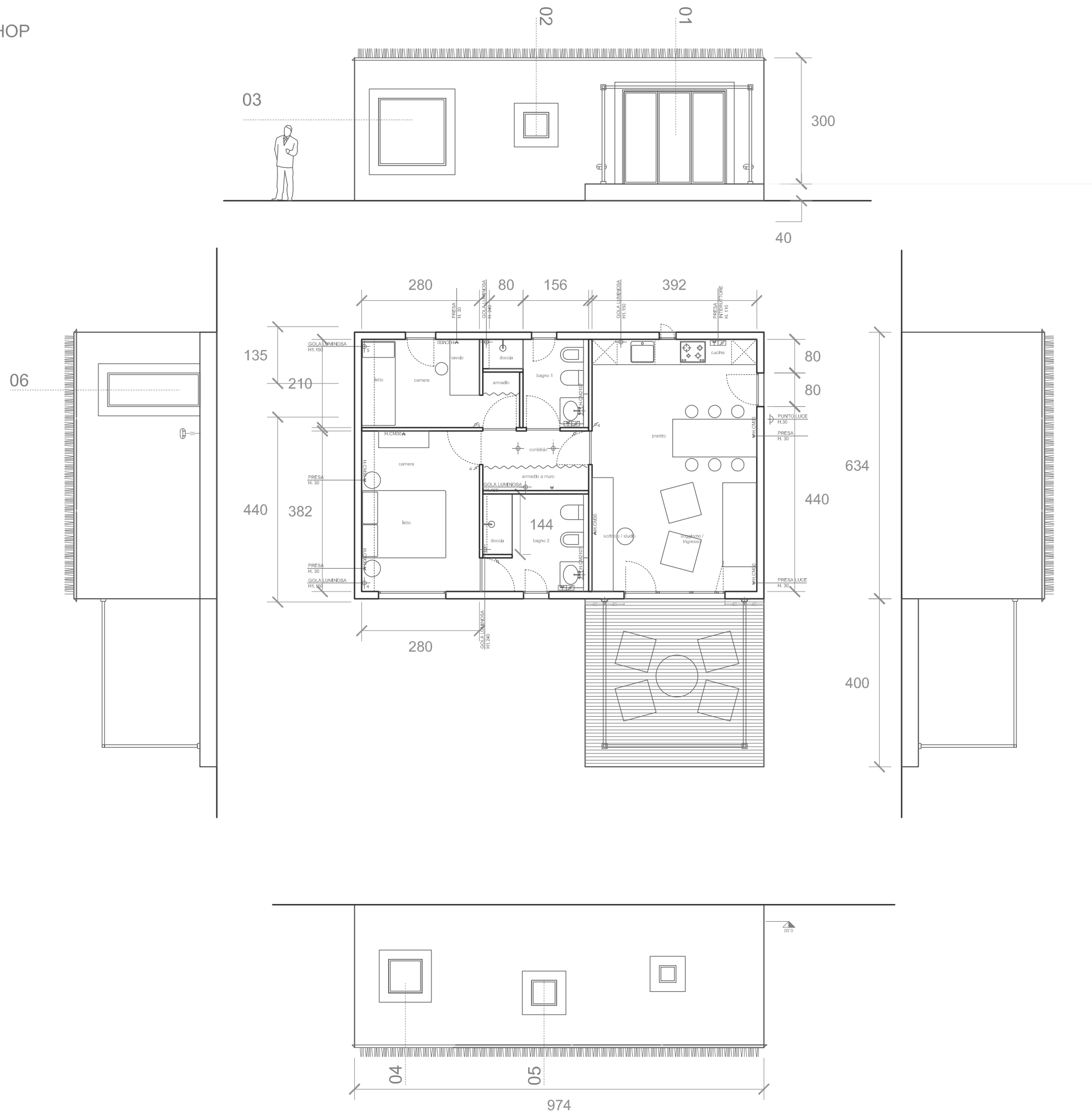
La casa in canapa che andiamo a realizzare rappresenta un **modo di costruire contemporaneo con materiali naturali.**

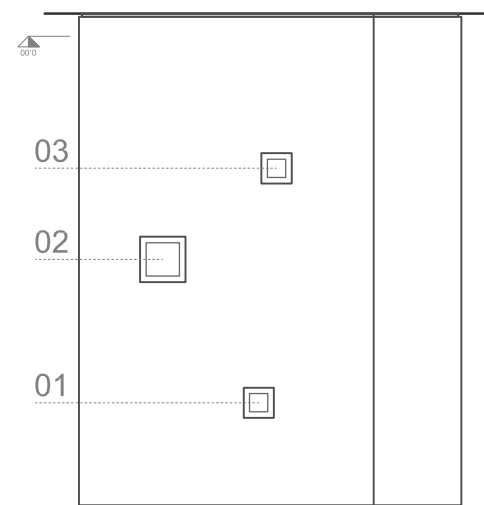
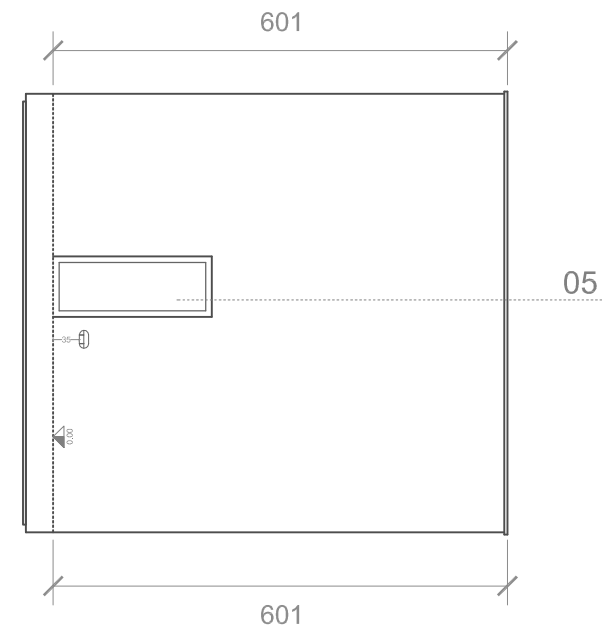
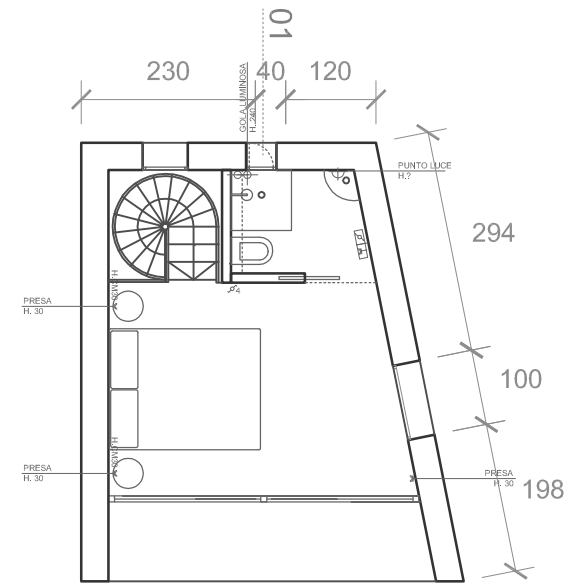
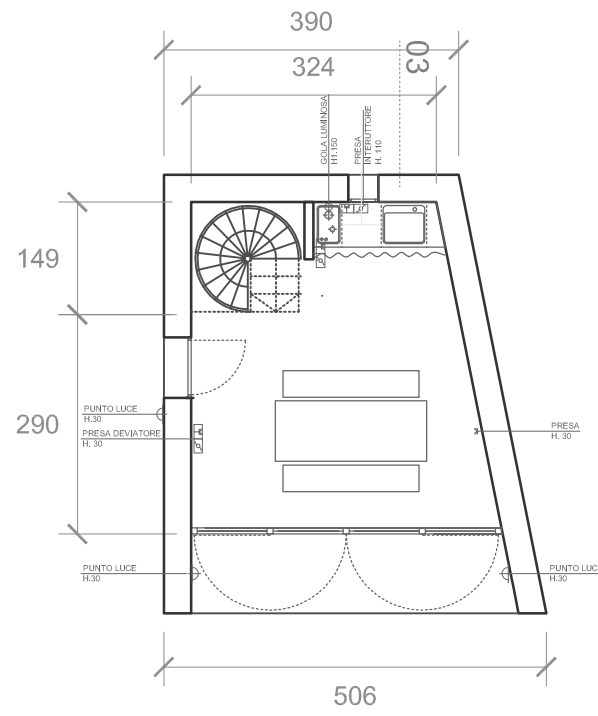
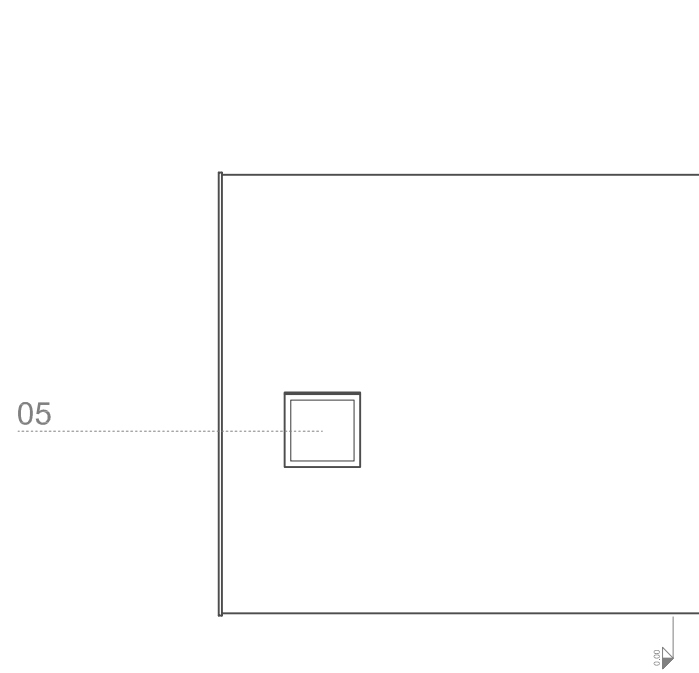
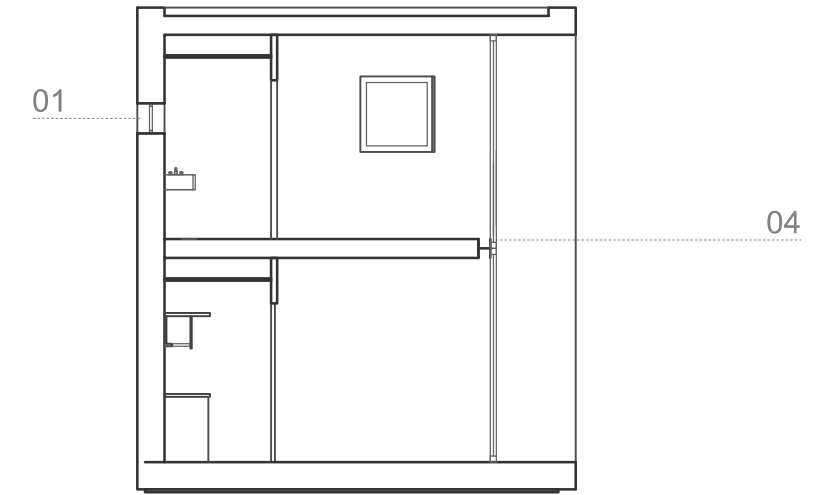
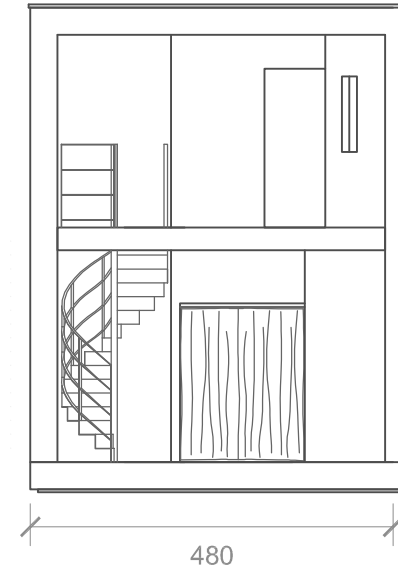
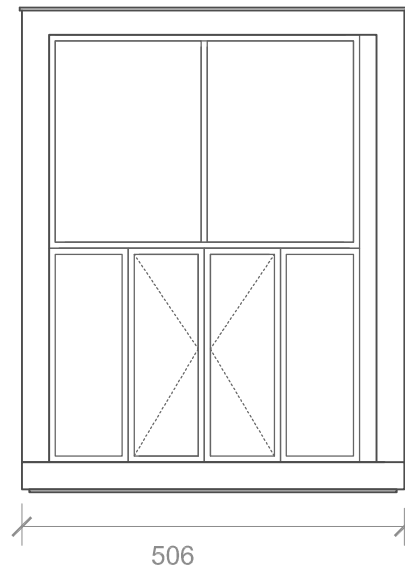
La canapa, per quanto oggi quasi scomparsa in Italia, è stata un elemento fondamentale della **storia produttiva agricola italiana.**

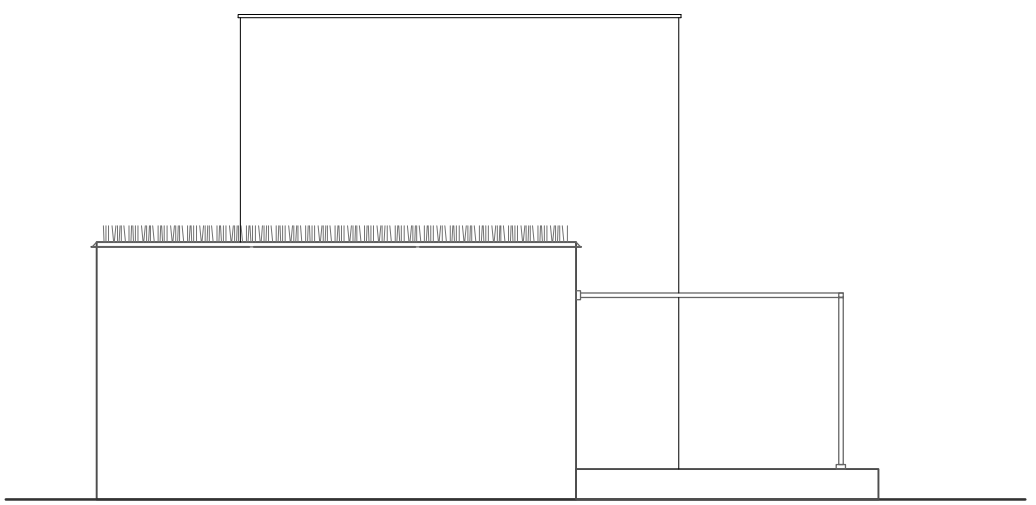
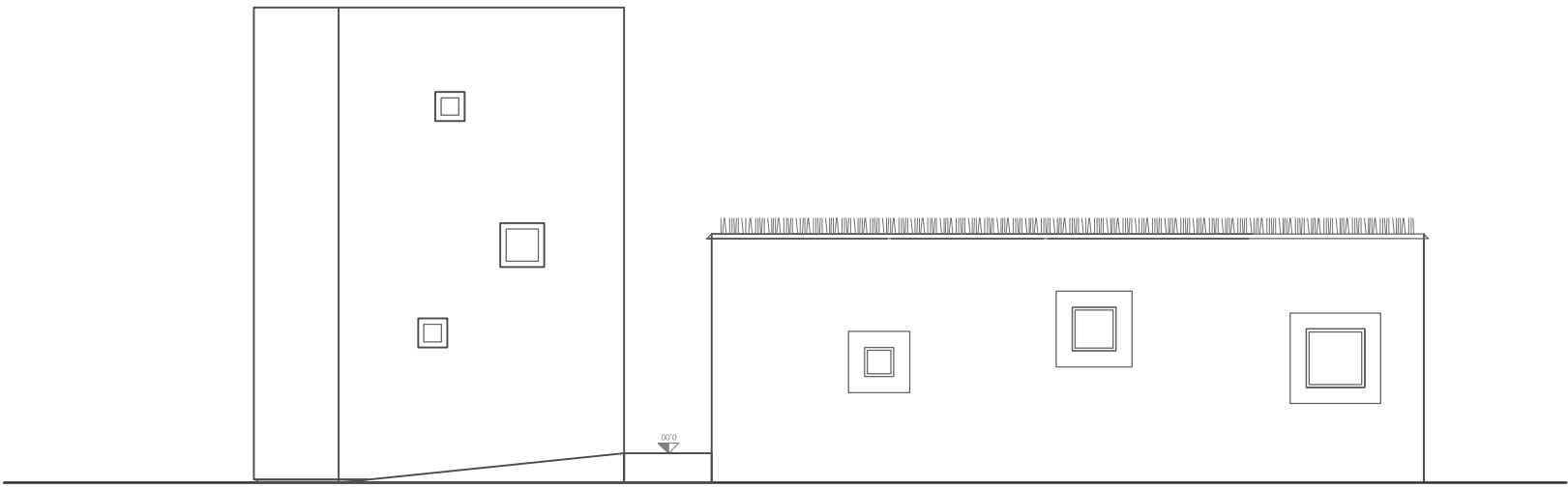
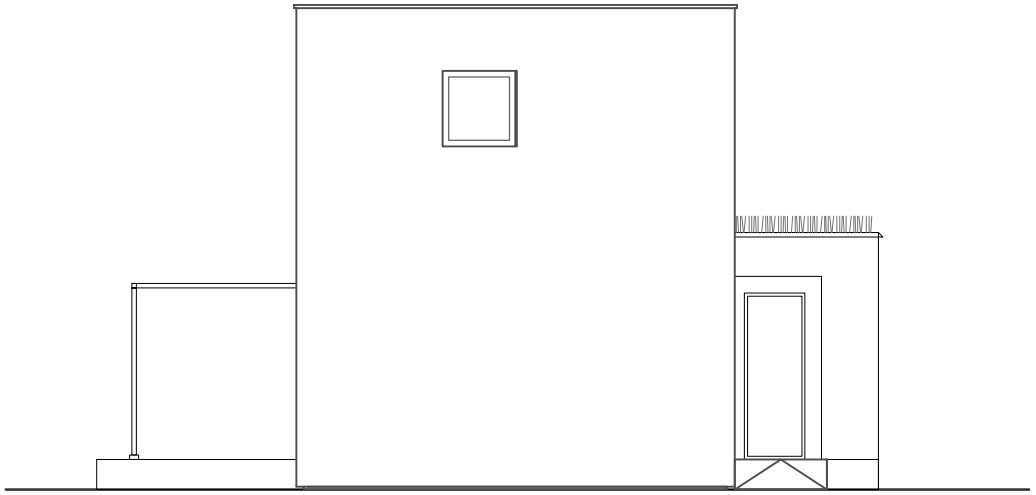
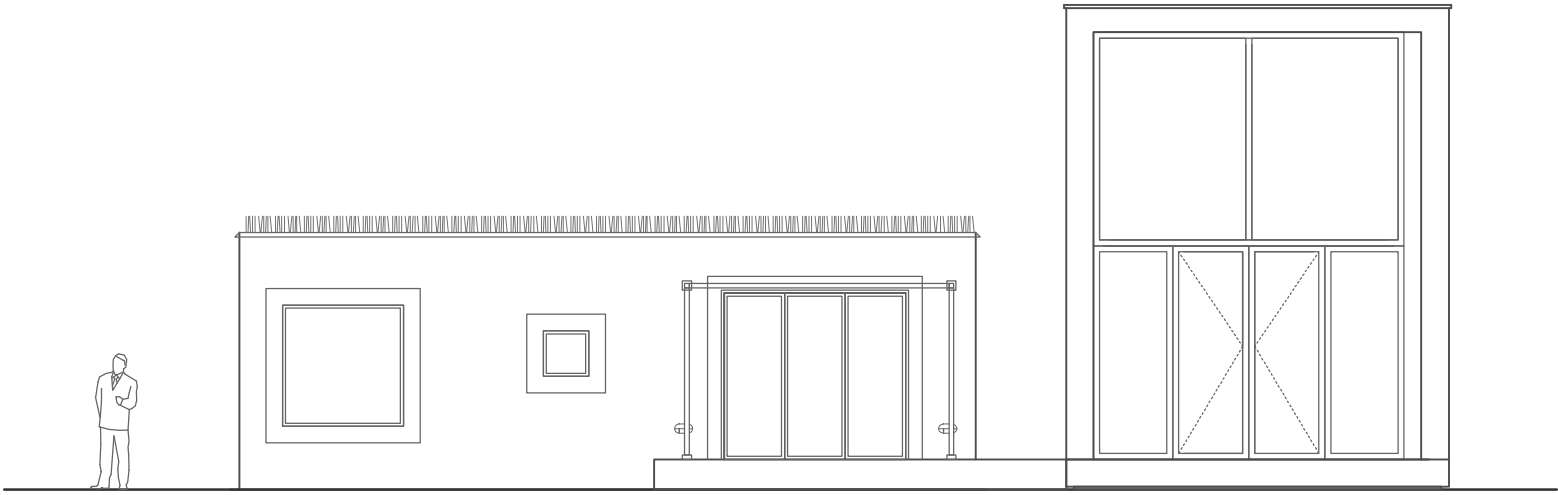
Costruire oggi con questo materiale significa intrecciare **nuove economie del territorio** con le aggiornate richieste di **performance energetiche e ambientali.**



CIBICWORKSHOP



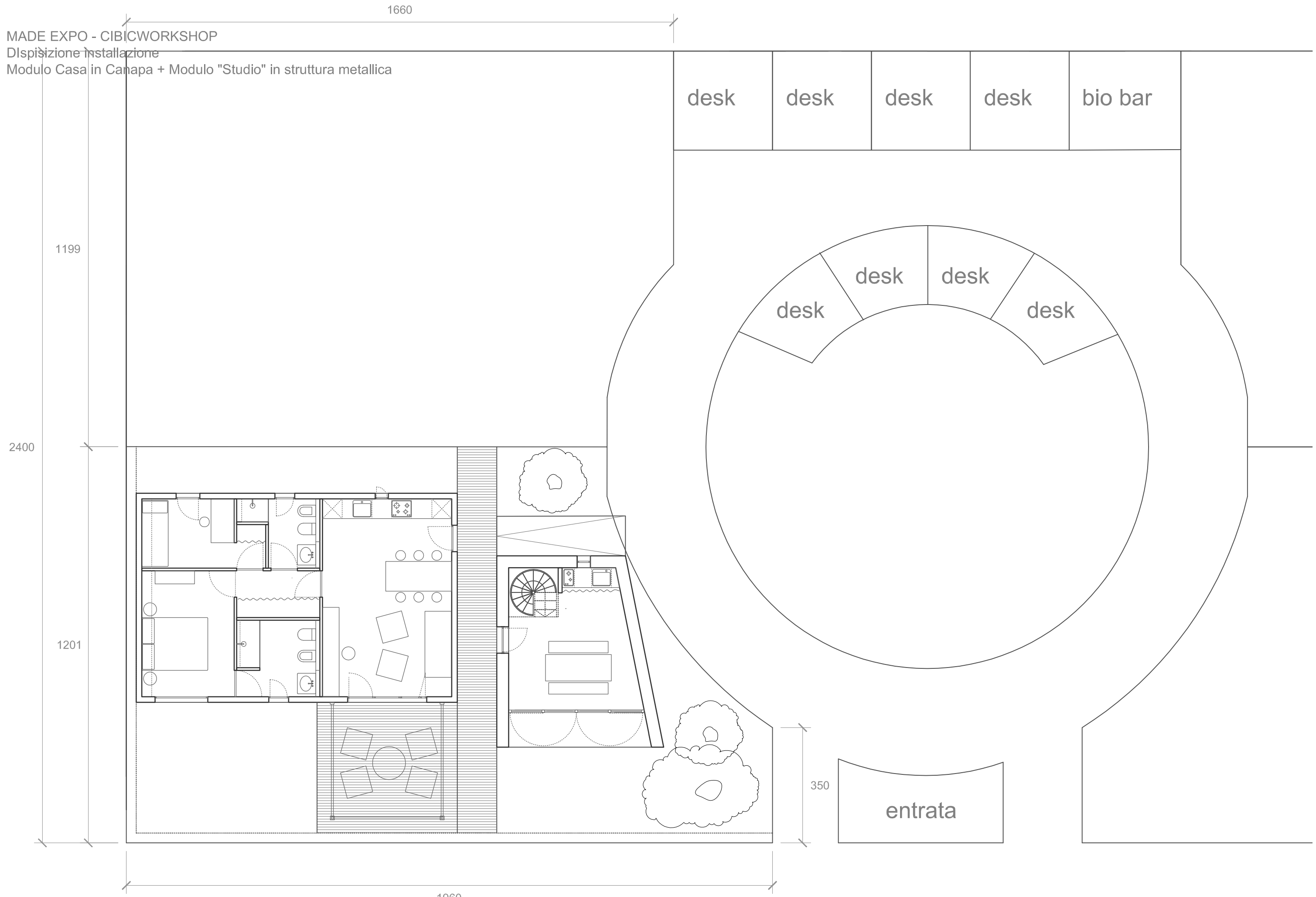




MADE EXPO - CIBICWORKSHOP

Disposizione Installazione

Modulo Casa in Canapa + Modulo "Studio" in struttura metallica



CIBICWORKSHOP

scala 1:100